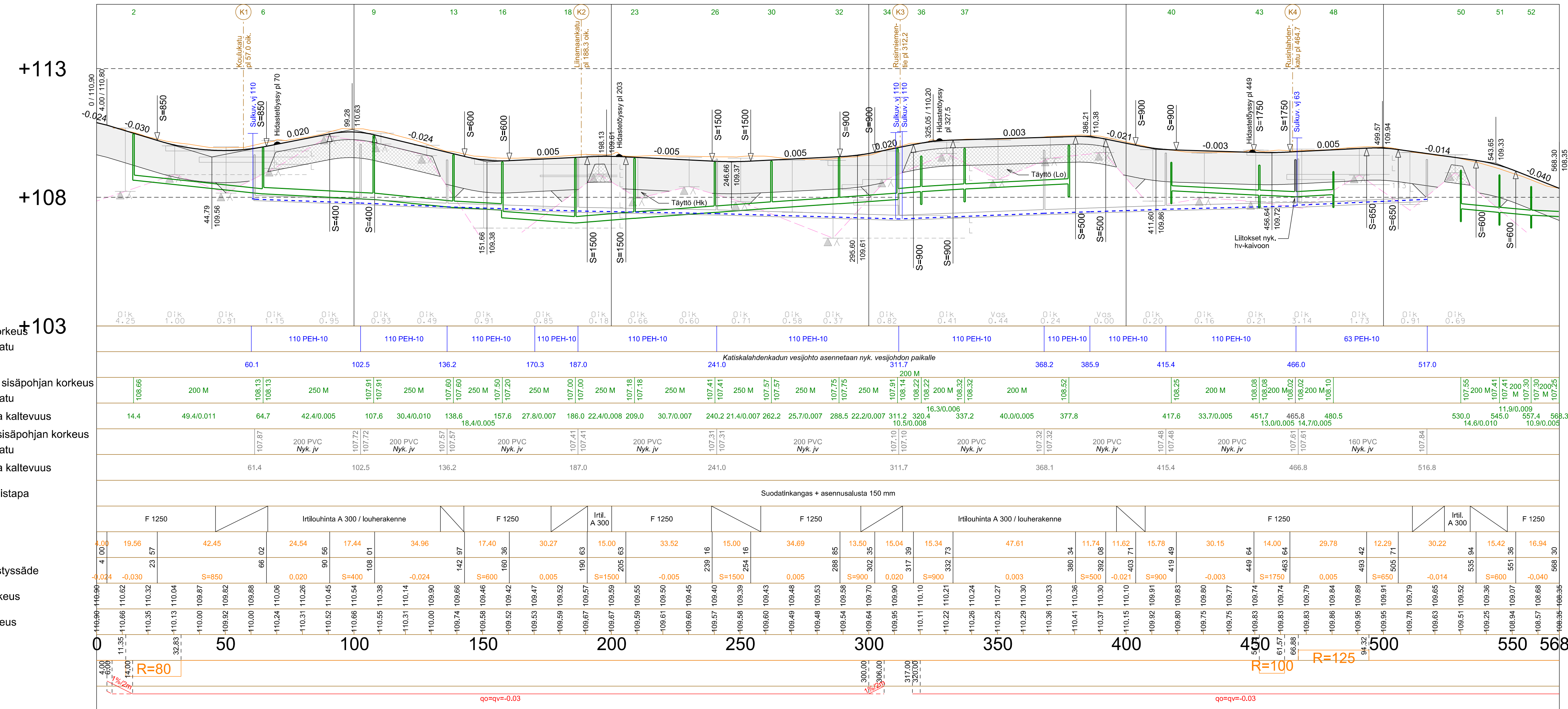


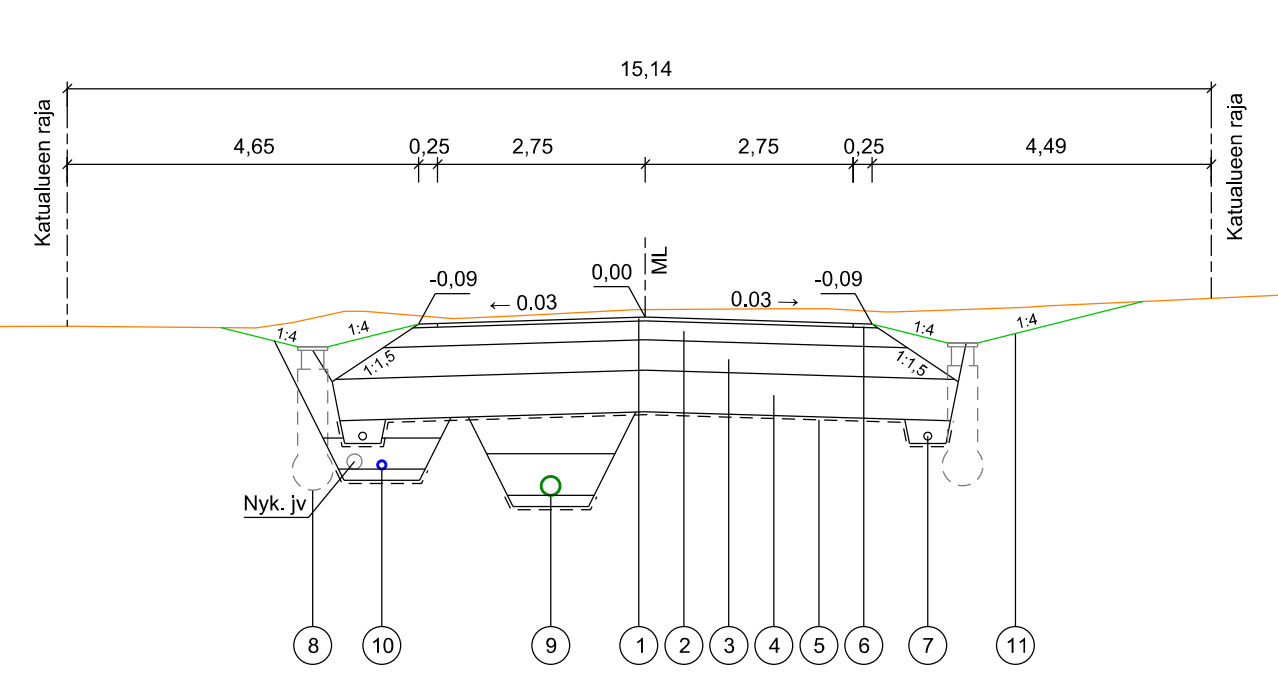
# Katiskalahdenkatu



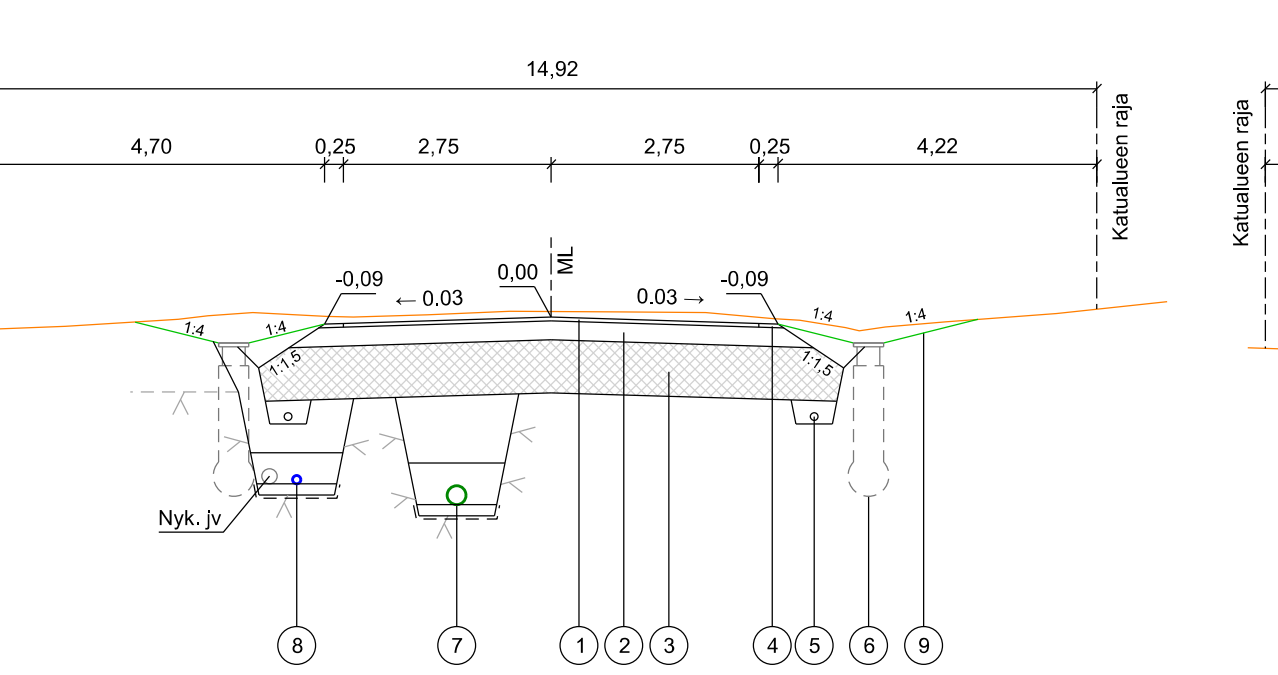
Vesijohto, laen korkeus	110 PEH-10											63 PEH-10	
Putken mitat ja laatu	110 PEH-10											63 PEH-10	
Paalu	110 PEH-10											63 PEH-10	
Sadevesiviemäri, sisäpohjan korkeus	110 PEH-10											63 PEH-10	
Putken mitat ja laatu	110 PEH-10											63 PEH-10	
Paalu, kaivoväli ja kaltevuus	110 PEH-10											63 PEH-10	
Jätevesiviemäri, sisäpohjan korkeus	110 PEH-10											63 PEH-10	
Putken mitat ja laatu	110 PEH-10											63 PEH-10	
Paalu, kaivoväli ja kaltevuus	110 PEH-10											63 PEH-10	
Putkien perustamistapa	Suodatinkangas + asennuslasta 150 mm											Suodatinkangas + asennuslasta 150 mm	
Päällisrakenne	Irtilouhinta A 300 / louherakenne											Irtilouhinta A 300 / louherakenne	
Matka	Matka											Matka	
Kaltevuus / pyöristyssäde	R=80											R=125	
Tasausviivan korkeus	Tasausviivan korkeus											Tasausviivan korkeus	
Maanpinnan korkeus	Maanpinnan korkeus											Maanpinnan korkeus	
Paalutus	Paalutus											Paalutus	
Kaarevuus	Kaarevuus											Kaarevuus	
Sivukaltevuus	Sivukaltevuus											Sivukaltevuus	

+113  
+108  
+103

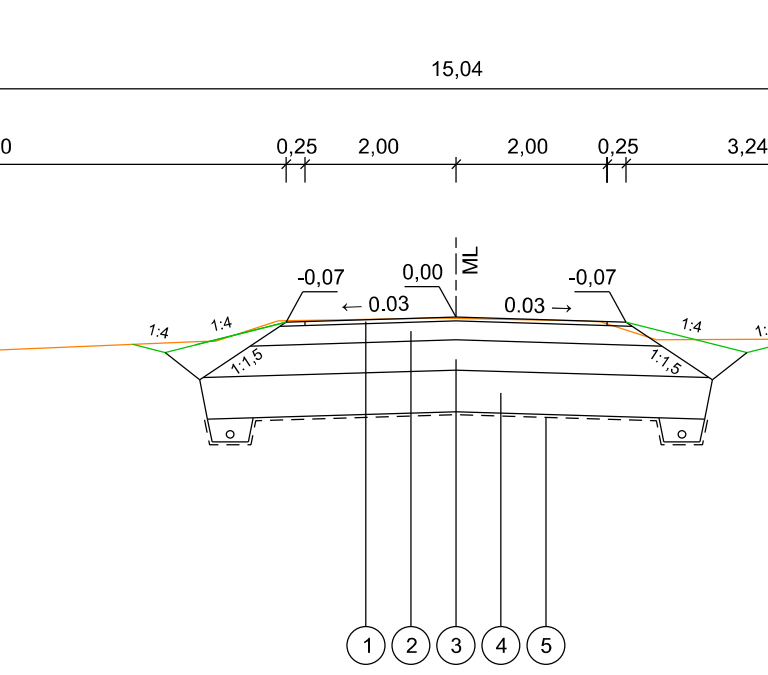
## TYYPPIPOIKKILEIKKAUS - PLV 0-66.5, 133.6-190.7, 200.1-313.2 ja 396.3-470.0 (PL 170)



## TYYPPIPOIKKILEIKKAUS - PLV 66.5-133.6, 190.7-200.1 ja 313.2-396.3 (PL 200)



## TYYPPIPOIKKILEIKKAUS - PLV 470.0-568.3 (PL 520)



+113  
+108  
+103

### AJORATA, katuluokka 4, päällisrakenne 1250 mm

NRO	KERROS	MATERIAALI/TYYPPI	PAKSUUS	HUOM.
1	PÄÄLLYSTEKERROS	AB 16/120 kg/m <sup>2</sup>	50 mm	
2	KANTAVA KERROS	KaM 0/32 mm	250 mm	
3	JAKAVA KERROS	M 0/90 mm/Sr 0/100 mm	400 mm	
4	SUODATINKERROS	Hk	550 mm	
5	SUODATINKANGAS	N3		työsel. mukaan

PÄÄLLYSRAKENNE YHTEENSÄ 1250 mm

### AJORATA, katuluokka 4, päällisrakenne 300 mm + irtilouhinta

NRO	OSA	MATERIAALI/TYYPPI	HUOM.
4	PIENNARTÄYTTÖ	M 0/12 mm	
5	SALAOJA	Ø 110 mm SN8	
6	HULEVESIKAIVO	PEH-Muovi	Teleskooppi + ritiläkansi
7	HULEVESIVIEMÄRI	PP/k-SN8	
8	VESIJOHTO	PEH PN10	
9	NURMETUS	Maisemanurmi 1	Kasvualusta 50 mm

PÄÄLLYSRAKENNE YHTEENSÄ 1250 mm

### AJORATA, katuluokka 4, päällisrakenne 1250 mm

NRO	KERROS	MATERIAALI/TYYPPI	PAKSUUS	HUOM.
1	PÄÄLLYSTEKERROS	AB 16/120 kg/m <sup>2</sup>	50 mm	
2	KANTAVA KERROS	KaM 0/32 mm	250 mm	
3	JAKAVA KERROS	M 0/90 mm/Sr 0/100 mm	400 mm	
4	SUODATINKERROS	Hk	550 mm	
5	SUODATINKANGAS	N3		työsel. mukaan

PÄÄLLYSRAKENNE YHTEENSÄ 1250 mm

### Suunnitelman koordinaatti- ja korkeusjärjestelmä: ETRS-GK24 / N2000

K.osa / Kylä	Kortteli / Tila	Tontti / Rekro	Viranomaisen merkintä
Rakennustoimenpide	Pilustuslaji	Juokseva nro	
Rakennuskohteen nimi ja osoite	Pilustuksen sisältö	Mittakaava	
Mänttä-Vilppulan kaupunki Katiskalahdenkadun ja Rusinniementien saneeraus	Pitusleikkaus Tyypipoikkileikkaukset - Katiskalahdenkatu	1:1000/1:100 1:100	
<b>ym-suunnittelu oy</b>	Suunn.ala TKA	Työno 2324505	
Teerikorventie 74 35820 Mänttä	Pilustusnro P1	Tiedosto	
Suunn. Juha Uotila	Muutos		
Päiväys 5.9.2023			